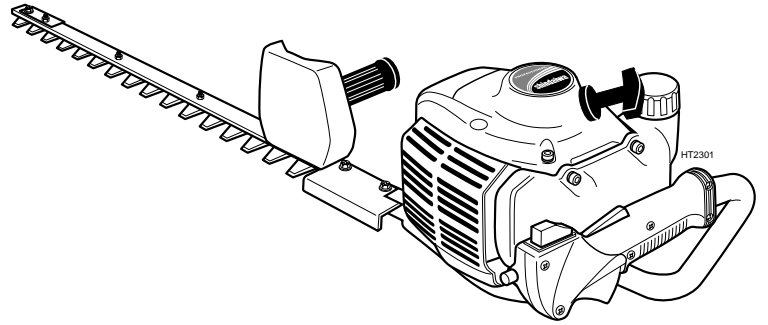


# Shindaiwa Illustrated Parts List

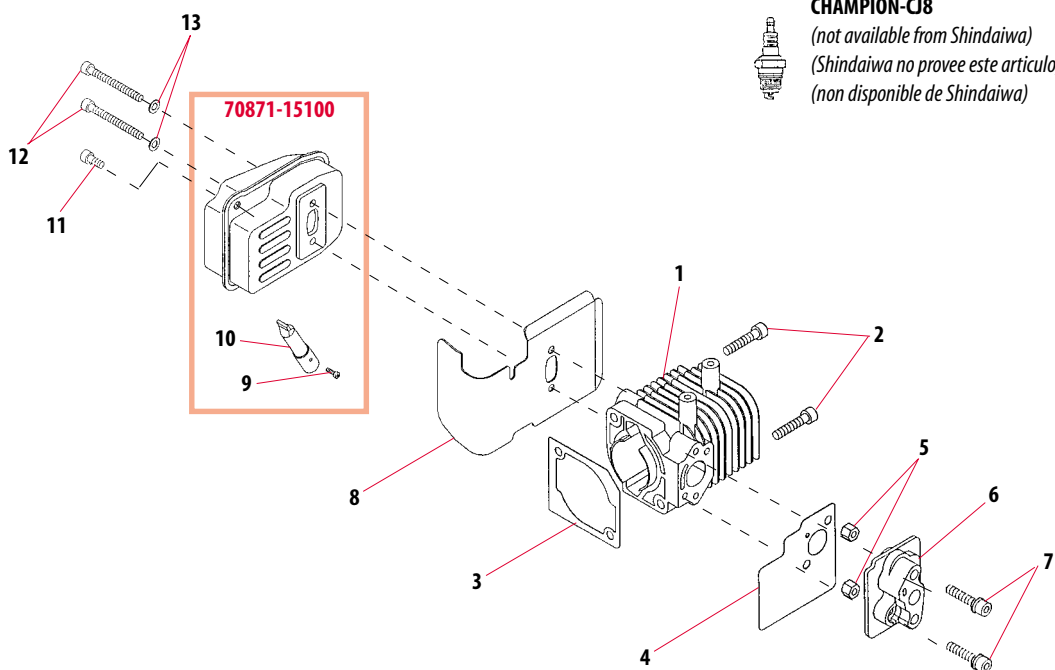
## HT230 Hedge Trimmer



---

CYLINDER, CILENDRO, CYLINDRE .....	1
CRANCKASE, CARTER, CARTER DE MANIVELLE .....	2
COVER, TAPA, COUVERCLE .....	3
PISTON /CLUTCH SHOE, PISTON/EMBRAGUE, PISTON/EMBRAYAGE .....	4
FLYWHEEL, VOLANTE, ROTOR .....	5
RECOIL STARTER, ARRANCADOR, DÉMARREUR .....	6
FUEL TANK, TANQUE DEL COMBUSTIBLE, RÉSERVOIR À ESSENCE .....	7
HANDLE, MANILLA, POIGNÉE .....	8
CUTTER, CORTADOR, LAME .....	9
GEAR CASE, CAJA DE ENGRANAJES, BOÎTIER D'ENGRENAGE .....	10
THROTTLE LEVER, ACCELERADOR, LEVIER D'ACCÉLÉRATEUR .....	11
ACCESSORIES, ACCESORIOS, ACCESSOIRES .....	12
CARBURETOR, CARBURADOR, CARBURATEUR .....	13 & 14

CYLINDER  
CILENDRO  
CYLINDRE



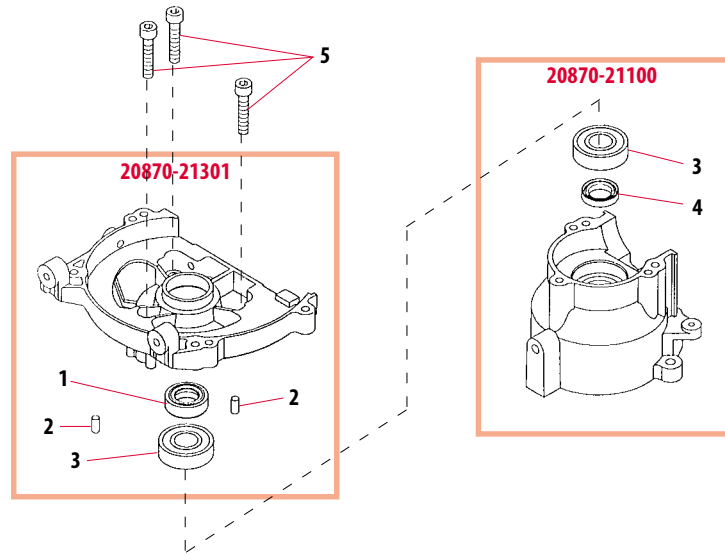
Rev. 1/98

Index No. Indice	Part Number Pieza No. Numero	Part Name	Descripción	Nom de la pièce	Qty. Qty. Cant.
1	20870-12110	CYLINDER	CILINDRO	CYLINDRE	1
2	01020-05250	BOLT	PERNO	BOULON	2
3	20870-12120	GASKET	EMPAQUETADURA	JOINT	1
4	20870-12220	GASKET	EMPAQUETADURA	JOINT	1
5	20011-12260	NUT	TUERCA	ÉCROU	2
6	20016-12210	INSULATOR	AISLADOR	ISOLATEUR	1
7	11022-05250	BOLT	PERNO	BOULON	2
8	20870-15122	GASKET	EMPAQUETADURA	JOINT	1
	<b>70871-15100</b>	<b>MUFFLER ASSY.</b>	<b>SILENCIADOR COMP.</b>	<b>SILENCIEUX COMP.</b>	<b>1</b>
9	01270-03062	SCREW	TORNILLO	VIS	1
10	70871-15120	SPARK ARRESTOR	GUARDACHISPAS	PARE-ÉTINCELLE	1
11	01020-05120	BOLT	PERNO	BOULON	1
12	01020-05500	BOLT	PERNO	BOULON	2
13	01610-05080	WASHER	ARANDELA	RONDELLE	2

**shindaiwa**

© Shindaiwa Inc.

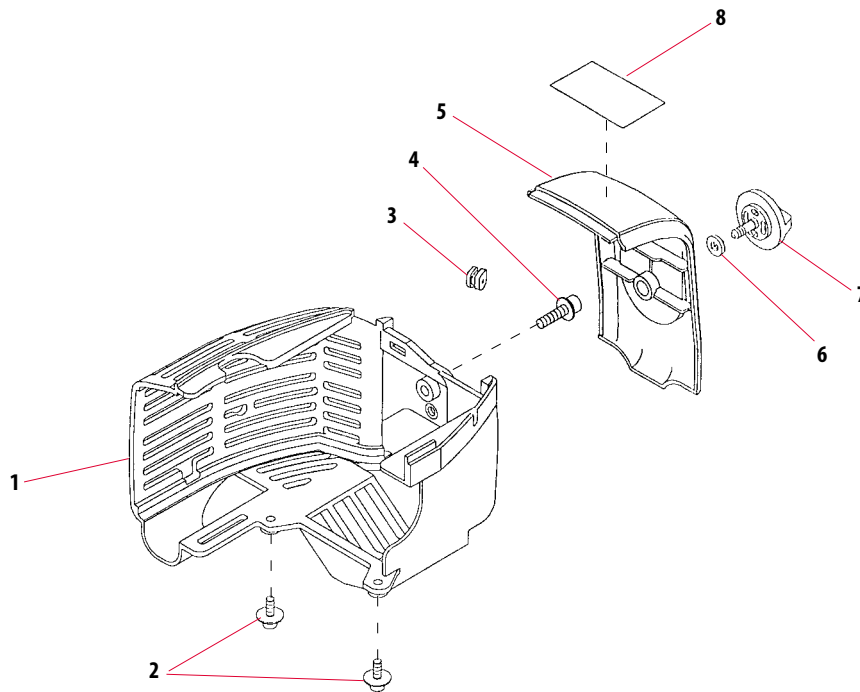
CRANKCASE  
 CARTER  
 CARTER DE MANIVELLE



Rev. 1/98

Index No. Indice	Part Number Pieza No. Numero	Part Name	Descripción	Nom de la pièce	Qty. Qty. Cant.
	<b>20870-21301</b>	<b>CRANCKASE ASSY. M</b>	<b>CARTER M COMP.</b>	<b>CARTER DE MANIVELLE M COMP.</b>	<b>1</b>
1	20000-21211	OIL SEAL	RETENEDOR	JOINT D'ÉTANCHÉITÉ	1
2	12492-40080	DOWEL PIN	PASADOR	GOUPILLE, AIGUILLE	2
3	12900-60010	BEARING	COJINETE	ROULEMENT À BILLES	1
	<b>20870-21100</b>	<b>CRANCKASE ASSY. S</b>	<b>CARTER S COMP.</b>	<b>CARTER DE MANIVELLE S COMP.</b>	<b>1</b>
3	12900-60010	BEARING	COJINETE	ROULEMENT À BILLES	1
4	22150-21250	OIL SEAL	RETENEDOR	JOINT D'ÉTANCHÉITÉ	1
5	01020-05250	BOLT	PERNO	BOULON	3

COVER  
TAPA  
COUVERCLE



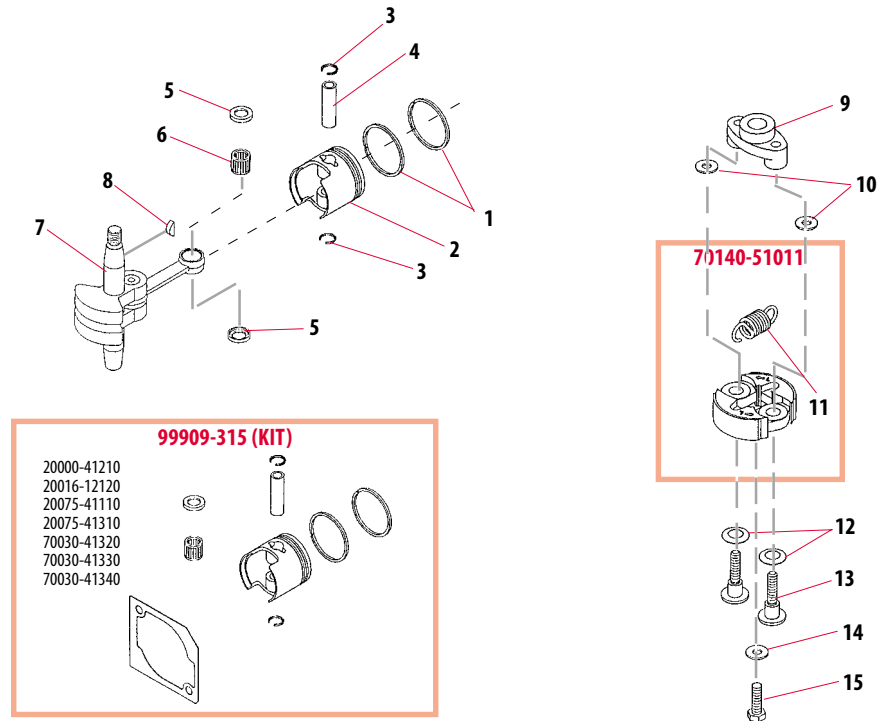
Rev. 1/98

Index No. Indice	Part Number Pieza No. Numero	Part Name	Descripción	Nom de la pièce	Qty. Qty. Cant.
1	20870-32111	CYLINDER COVER	TAPA	CAPOT DE CYLINDRE	1
2	11060-04123	BOLT	PERNO	BOULON	2
3	20011-72120	GROMMET	RETENEDOR	PASSE-CÂBLE	1
4	11060-05202	BOLT	PERNO	BOULON	1
5	20870-33111	COVER	TAPA	COUVERCLE	1
6	23627-21220	COLLAR	COLLAR	COLLET	1
7	20870-33120	KNOB	ASIDERO	POIGNÉE	1
8	70871-91120	LABEL TRADE	PLACA DE AVISO	DÉCALQUE D'AVERTISSEMENT	1

**shindaiwa**

© Shindaiwa Inc.

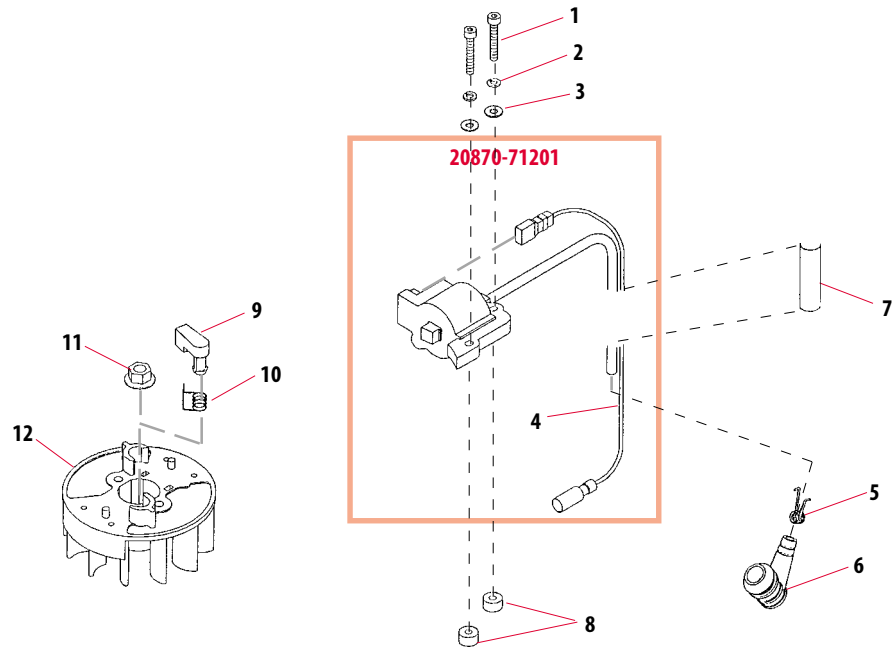
PISTON/CLUTCH SHOE  
 PISTON/ZAPATA DEL EMBRAGUE  
 PISTON/SABOT D'EMBRAYAGE



Rev. 1/98

Index No. Indice	Part Number Pieza No. Numero	Part Name	Descripción	Nom de la pièce	Qty. Qty. Cant.
1	20000-41210	PISTON RING	PISTON ANILLO	ANNEAU DE PISTON	2
2	20075-41110	PISTON	PISTON	PISTON	1
3	70030-41320	SNAP RING	ANILLO RETENEDOR	ANNEAU D'ARRÊT	2
4	20075-41310	PISTON PIN	PASADOR DEL PISTON	AXE DE PISTON	1
5	70030-41340	THRUST WASHER	ARANDELA DE PRESION	RONDELLE DE PRESSION	2
6	70030-41330	NEEDLE BEARING	COJINETE	ROULEMENT A AIGUILLES	1
7	20870-42101	CRANKSHAFT ASSY.	CIGUEÑAL COMP.	VILEBREQUIN COMPLET	1
8	02403-03100	KEY	CHAVETA	CLAVETTE	1
9	20870-51210	CLUTCH BOSS	CABEZA DEL EMBRAGUE	MOYEU D'EMBRAYAGE	1
10	22100-71430	WASHER	ARANDELA	RONDELLE	2
	<b>70140-51011</b>	<b>CLUTCH SHOE ASSY.</b>	<b>ZAPATA</b>	<b>SABOT D'EMBRAYAGE</b>	<b>1</b>
	70140-51220	CLUTCH SPRING	RESORTE	RESSORT D'EMBRAYAGE	1
	20087-51231	SPRING WASHER	ARANDELA MUELLE	RONDELLE À RESSORT	2
RH Thread	20087-51210	CLUTCH BOLT	PERNO	BOULON	2
	22100-71430	WASHER	ARANDELA	RONDELLE	1
LH Thread	20870-51220	BOLT	PERNO	BOULON	1
	<b>99909-315</b>	<b>PISTON ASSY.</b>	<b>PISTON ASSY.</b>	<b>PISTON ASSY.</b>	<b>1</b>

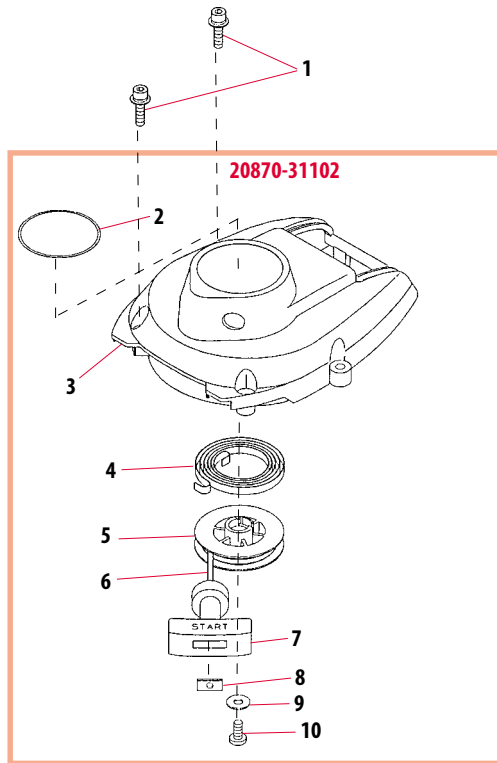
FLYWHEEL  
VOLANTE  
ROTOR



Rev. 1/98

Index No. Indice	Part Number Pieza No. Numero	Part Name	Descripción	Nom de la pièce	Qty. Qty. Cant.
1	01020-04260	BOLT	PERNO	BOULON	2
2	01600-04101	SPRING WASHER	ARANDELA MUELLE	RONDELLE A RESSORT	2
3	01613-04080	WASHER	ARANDELA	RONDELLE	2
	<b>20870-71201</b>	<b>COIL ASSY.</b>	<b>CONDENSADOR COMP.</b>	<b>BOBINE D'ALLUMAGE COMP.</b>	<b>1</b>
4	20870-71221	WIRE	ALAMBRE	CÂBLE	1
5	20000-72230	SPRING, PLUG	RESORTE DE BUJIA	RESSORT, BOUGIE	1
6	22160-72220	PLUG CAP	TAPON DE BUJIA	BOUCHON DE BOUGIE	1
7	20016-71651	TUBE	TUBERIA	TUYAU	1
8	70030-71620	INSULATOR	AISLADOR	ISOLATEUR	2
9	20870-71120	RATCHET	TRINQUETE	ROCHET	1
10	20870-71130	SPRING	RESORTE	RESSORT	1
RH Thread	11	20035-71220	NUT	TUERCA	1
	12	20870-71110	FLYWHEEL	VOLANTE	1

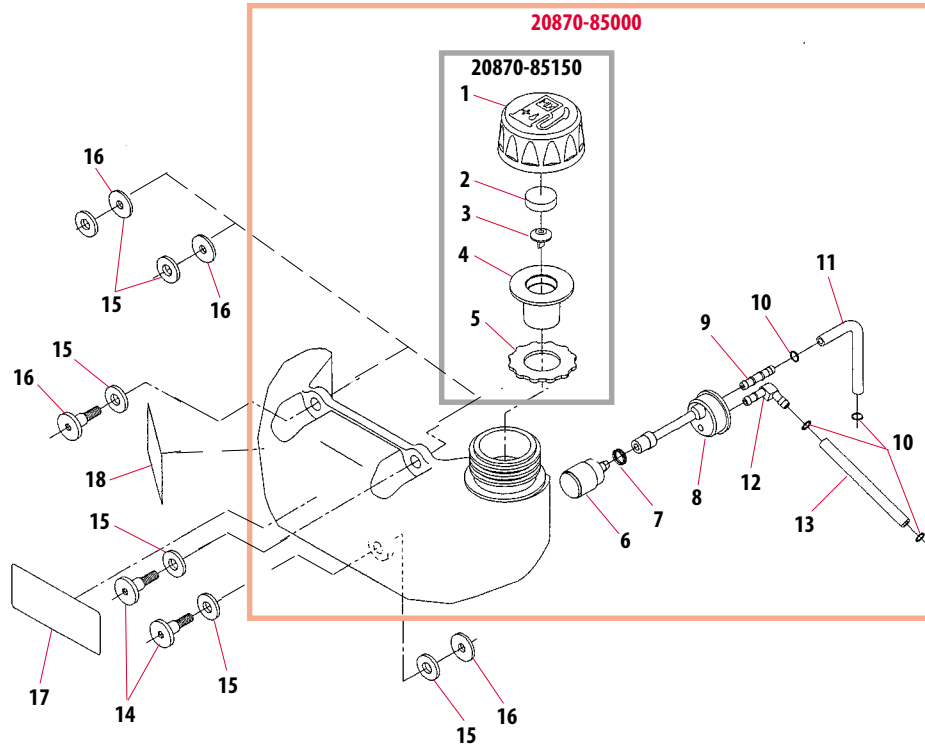
RECOIL STARTER  
ARRANCADOR  
DÉMARREUR



Rev. 1/98

Index No. Indice	Part Number Pieza No. Numero	Part Name	Descripción	Nom de la pièce	Qty. Qty. Cant.
1	11060-05202	BOLT	PERNO	BOULON	4
	<b>20870-31102</b>	<b>RECOIL STARTER ASSY.</b>	<b>ARRANCADOR COMP.</b>	<b>DÉMARREUR COMPLET</b>	<b>1</b>
2	70117-75311	NAME PLATE	PLACA DE LA MARCA	ÉTIQUETTE	1
3	20870-31112	FAN COVER	TAPA	CAGE DU VENTILATEUR	1
4	70030-75130	RECOIL SPRING	RESORTE ESPIRAL	RESSORT DE RAPPEL	1
5	70030-75120	REEL	TAMBOR	BOBINE	1
6	70030-75160	ROPE	CUERDA	CORDE	1
7	20010-75190	KNOB	ASIDERO	POIGNÉE	1
8	20010-75210	STOPPER	RETENEDOR	ARRÊT	1
9	70030-75140	WASHER	ARANDELA	RONDELLE	1
10	20035-75170	SCREW	TORNILLO	VIS	1

FUEL TANK  
 TANQUE DEL COMBUSTIBLE  
 RÉSERVOIR À ESSENCE

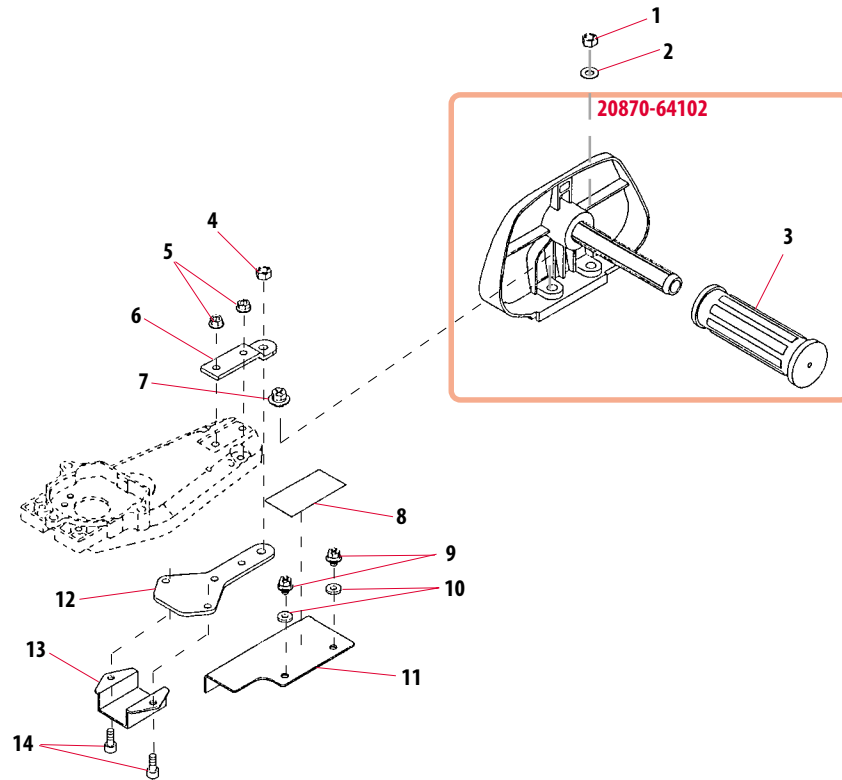


Rev. 1/98

Index No. Indice	Part Number Pieza No. Numero	Part Name	Descripción	Nom de la pièce	Qty. Qty. Cant.
	<b>20870-85000</b>	<b>FUEL TANK ASSY.</b>	<b>TANQUE DEL COMBUSTIBLE COMP.</b>	<b>RÉSERVOIR ESSENCE COMP.</b>	<b>1</b>
	<b>20870-85150</b>	<b>FUEL CAP ASSY.</b>	<b>TAPA COMP.</b>	<b>BOUCHON RÉSERVOIR D'ESSENCE</b>	<b>1</b>
1	20040-85211	FUEL CAP	TAPA	BOUCHON DU RÉSERVOIR D'ESSENCE	1
2	20870-85211	PACKING	EMPAQUE	JOINT	1
3	20040-85260	VALVE	VALVULA	SOUPAPE	1
4	20870-85170	HOLDER	SOPORTE	SUPPORT	1
5	20870-85160	PACKING	EMPAQUE	JOINT	1
6	20016-85400	FUEL FILTER ASSY.	FILTRO COMP.	FILTRE ESSENCE COMPLET	1
7	20000-85350	CLAMP	ABRAZADERA	COLLET	1
8	20870-85121	FUEL TUBE, TANK	TUBERIA	TUYAUTERIE	1
9	72933-85620	JOINT	UNION	JOINT	1
10	20020-85540	CLIP	SUJETADOR	ATTACHE	4
11	20870-85140	FUEL TUBE	TUBERIA	TUYAU ESSENCE	1
12	20087-85340	JOINT	UNION	JOINT	1
13	20870-85131	RETURN TUBE	TUBERIA	TUYAU	1
14	20870-85240	BOLT	PERNO	BOULON	3
15	20870-85230	WASHER	ARANDELA	RONDELLE	6
16	20870-85220	WASHER	ARANDELA	RONDELLE	3
17	19402-00144	CAUTION LABEL	PLACA DE AVISO	DÉCALQUE D'AVERTISSEMENT	1
18	19426-00036	LABEL	PLACA DE AVISO	DÉCALQUE D'AVERTISSEMENT	1



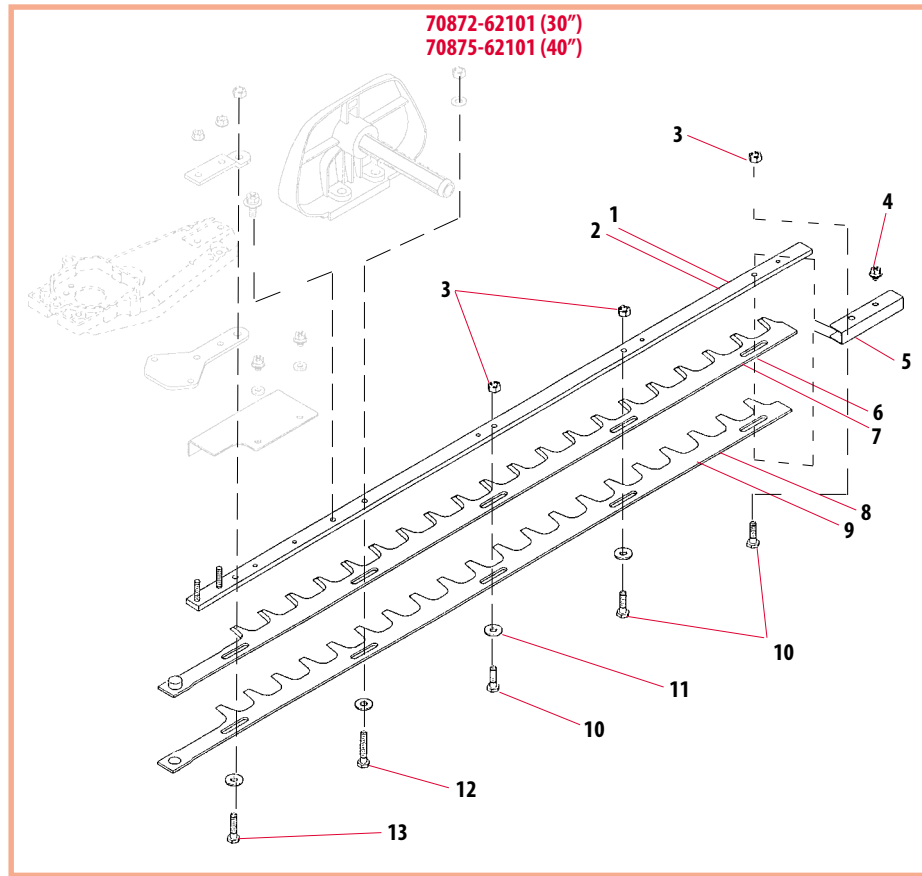
HANDLE  
MANILLA  
POIGNÉE



Rev. 1/98

Index No. Indice	Part Number Pieza No. Numero	Part Name	Descripción	Nom de la pièce	Qty. Qty. Cant.
1	11525-06210	NUT	TUERCA	ÉCROU	1
2	01613-06100	WASHER	ARANDELA	RONDELLE	1
	<b>20870-64102</b>	<b>HANDLE ASSY.</b>	<b>ASSY. MANGO COMPLETO</b>	<b>POIGNÉE COMPLÈTE</b>	<b>1</b>
3	20870-64121	GRIP	MANILLA	POIGNÉE	1
4	11525-06210	NUT	TUERCA	ÉCROU	1
5	11526-05212	FLANGE NUT	TUERCA	ÉCROU	2
6	20870-62210	HOLDER	SOPORTE	SUPPORT	1
7	11526-05212	FLANGE NUT	TUERCA	ÉCROU	1
8	19402-00110	CAUTION LABEL	PLACA DE AVISO	DÉCALQUE D'AVERTISSEMENT	1
9	20870-63120	BOLT	PERNO	BOULON	2
10	23627-21220	WASHER	ARANDELA	RONDELLE	2
11	20870-63211	PROTECTOR	PROTECTOR	PROTECTEUR	1
12	20870-61611	PLATE (A)	PLACA (A)	PLAQUE (A)	1
13	20870-61621	PLATE (B)	PLACA (B)	PLAQUE (B)	1
14	01020-05120	BOLT	PERNO	BOULON	2

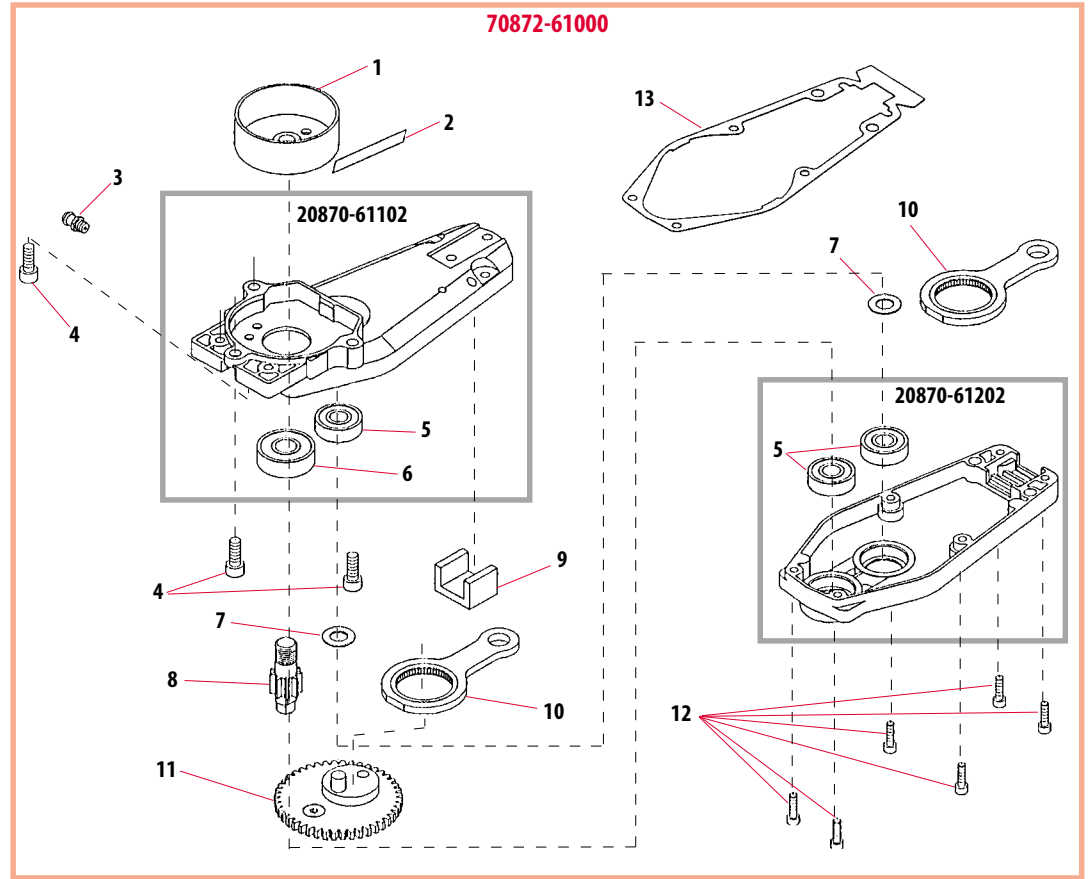
CUTTER  
CORTADOR  
LAME



Rev. 1/98

Index No. Indice	Part Number Pieza No. Numero	Part Name	Descripción	Nom de la pièce	Qty. Qty. Cant.
	<b>70872-62101</b>	<b>CUTTER ASSY. (30")</b>	<b>CORTADOR COMP. (30")</b>	<b>COUTEAU COMPLET (30")</b>	<b>1</b>
	<b>70875-62101</b>	<b>CUTTER ASSY. (40")</b>	<b>CORTADOR COMP. (40")</b>	<b>COUTEAU COMPLET (40")</b>	<b>1</b>
1	20870-62201	GUIDE BAR (30")	BARRA GUIA (30")	PLAQUE (30")	1
2	70875-62201	GUIDE BAR (40")	BARRA GUIA (40")	PLAQUE (40")	1
3	11525-06210	NUT	TUERCA	ÉCROU	(3,30";5,40")
4	20870-63120	BOLT	PERNO	BOULON	1
5	20870-62141	GUIDE PLATE	PLACA	PLAQUE	1
6	18500-70000	UPPER CUTTER (30")	CORTADOR SUPERIOR (30")	COUTEAU SUPÉRIEUR (30")	1
7	18500-90000	UPPER CUTTER (40")	CORTADOR SUPERIOR (40")	COUTEAU SUPÉRIEUR (40")	1
8	18500-70001	LOWER CUTTER (30")	CORTADOR SUPERIOR (30")	COUTEAU SUPÉRIEUR (30")	1
9	18500-90001	LOWER CUTTER (40")	CORTADOR SUPERIOR (40")	COUTEAU SUPÉRIEUR (40")	1
10	20870-62110	BOLT	PERNO	BOULON	(3,30";5,40")
11	20870-62131	WASHER	ARANDELA	RONDELLE	(4,30";6,40")
12	20870-62120	BOLT	PERNO	BOULON	1
13	20870-62150	BOLT	PERNO	BOULON	1

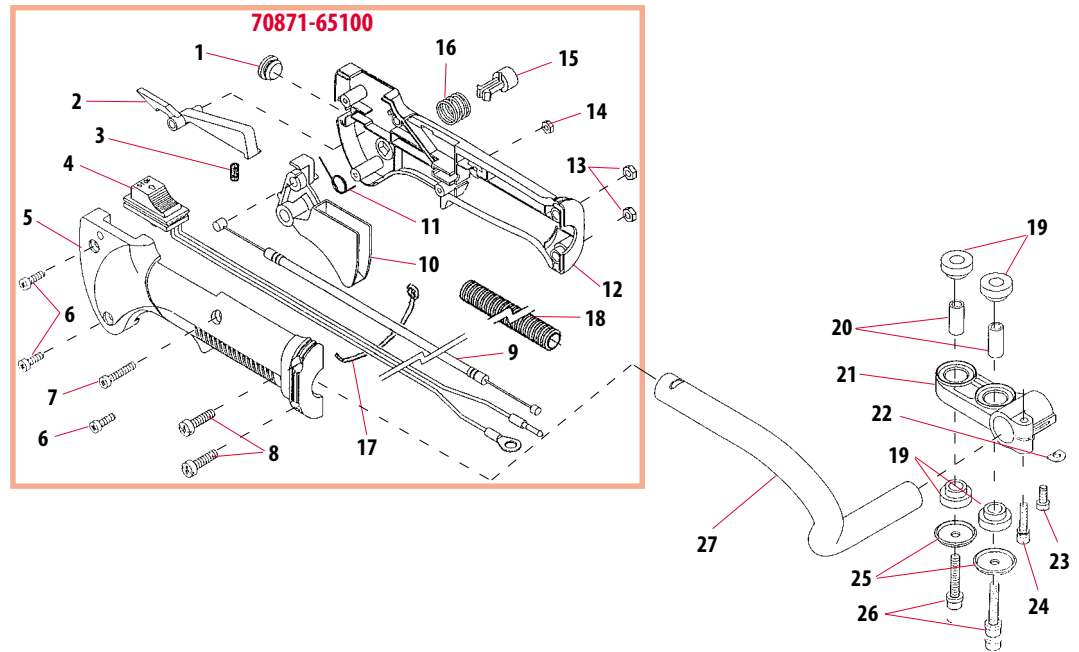
GEAR CASE  
CAJA DE ENGRANAJES  
BOÎTIER D'ENGRENAGE



Rev. 1/98

	Index No. / Indice	Part Number / Pieza No. / Numero	Part Name	Descripción	Nom de la pièce	Qty. / Qty. / Cant.
		<b>70872-61000</b>	<b>GEAR CASE ASSY.</b>	<b>CAJA DE ENGRANAJES COMPLETA</b>	<b>BOITIER D'ENGRENAGE COMPLET</b>	<b>1</b>
LH Thread	1	20870-61420	CLUTCH DRUM	TAMBOR DEL EMBRAGUE	TAMBOUR D'EMBRAYAGE	1
	2	19402-00134	CAUTION LABEL	PLACA DE AVISO	DÉCALQUE D'AVERTISSEMENT	1
	3	20870-61640	GREASE FITTING	EGRA SADOR	CONDUIT D'HUILE	1
	4	01020-06160	BOLT	PERNO	BOULON	3
		<b>20870-61102</b>	<b>GEAR CASE COMPLETE</b>	<b>CAJA DE ENGRANAJES</b>	<b>BOITIER D'ENGRENAGE COMPLET</b>	<b>1</b>
	5	02002-06000	BEARING	COJINETE	ROULEMENT À BILLES	1
	6	02006-06201	BEARING	COJINETE	ROULEMENT À BILLES	1
		<b>20870-61202</b>	<b>CASE COVER COMPLETE</b>	<b>TAPA</b>	<b>COUVERCLE</b>	<b>1</b>
	5	02002-06000	BEARING	COJINETE	ROULEMENT À BILLES	2
	7	15401-11008	THRUST WASHER	ARANDELA DE PRESION	RONDELLE PRESSION	2
	8	20870-61410	PINION GEAR	PIÑON ENGRENAJE	PIGNON D'ENGRENAGE	1
	9	20870-61630	FELT PACKING	EMPAQUE	JOINT	1
52 Bearings each	10	20870-61500	CONNECTING ROD ASSY.	VARILLA COMP.	BIELLE COMPLÈTE	2
	11	20870-61301	GEAR	ENGRANAJE	ENGRENAGE	1
	12	01020-04140	BOLT	PERNO	BOULON	6
	13	20870-61650	GASKET, CASE	EMPAQUETADURA	JOINT	1

THROTTLE LEVER  
ACCELERADOR  
LEVIER D'ACCÉLÉRATEUR



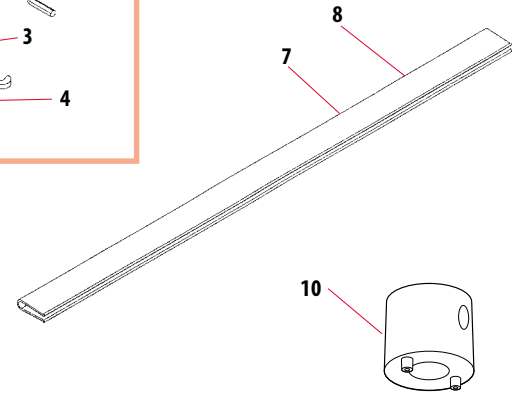
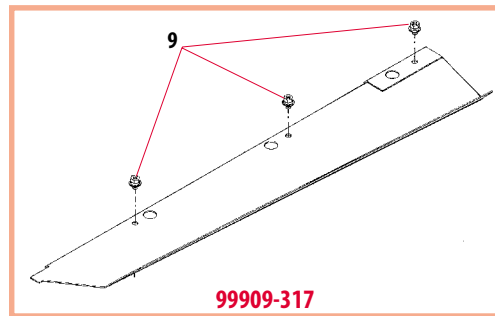
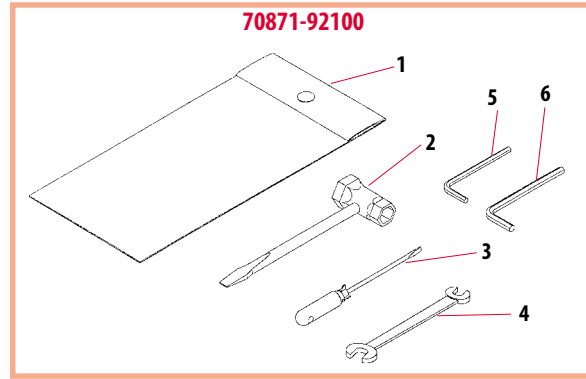
Rev. 1/98

Index No. Indice	Part Number Pieza No. Numero	Part Name	Descripción	Nom de la pièce	Qty. Qty. Cant.
	<b>70871-65100</b>	<b>THROTTLE LEVER ASSY.</b>	<b>ACELERADOR</b>	<b>LEVIER D'ACCÉLÉRATEUR COMPLET</b>	<b>1</b>
1	22150-33630	PLUG	TAPON	BOUCHON	1
2	70871-65140	LOCK LEVER	GATILLO DE SEGURIDAD	LEVIER DE BLOCAGE	1
3	70871-65150	SPRING	RESORTE	RESSORT	1
4	70871-65200	SWITCH ASSY.	INTERRUPTOR COMPLETO	COMMUTATEUR COMPLET	1
5	70871-65120	BODY,LEFT	CUERPO	CORPS	1
6	70871-65310	SCREW	TORNILLO	VIS	3
7	70871-65330	SCREW	TORNILLO	VIS	1
8	70871-65320	SCREW	TORNILLO	VIS	2
9	70871-65190	THROTTLE CABLE	CABLE	CÂBLE D'ACCÉLÉRATEUR	1
10	70871-65130	THROTTLE LEVER	ACELERADOR	LEVIER D'ACCÉLÉRATEUR	1
11	70871-65160	THROTTLE SPRING	RESORTE ACCELERADOR	RESSORT D'ACCÉLÉRATEUR	1
12	70871-65110	BODY,RIGHT	CUERPO	CORPS	1
13	01501-05030	NUT	TUERCA	ÉCROU	2
14	70871-65340	NUT	TUERCA	ÉCROU	1
15	70871-65170	BUTTON	BOTON	BOUTON	1
16	70871-65180	SPRING	RESORTE	RESSORT	1
17	15210-12305	BAND	CORREA	BANDE	1
18	20019-83140	PROTECTIVE TUBE	TUBERIA	TUYAU	1
19	20870-65420	CUSHION	AMORTIGUADOR	COUSSIN	4
20	15401-10200	COLLAR	COLLAR	COLLET	2
21	20870-65412	HANDLE STAY	PLACA	SUPPORT	1
22	22000-13420	SHIM	ESPACIADOR	CALE	1
23	01020-05120	BOLT	PERNO	BOULON	1
24	11023-05250	BOLT	PERNO	BOULON	1
25	20870-65430	PLATE	PLACA	PLAQUE	2
26	11020-06350	BOLT	PERNO	BOULON	2
27	20870-65311	HANDLE	MANGO	POIGNÉE	1

**shindaiwa**

© Shindaiwa Inc.

ACCESSORIES  
ACCESORIOS  
ACCESSOIRES



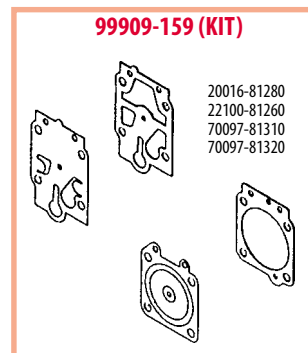
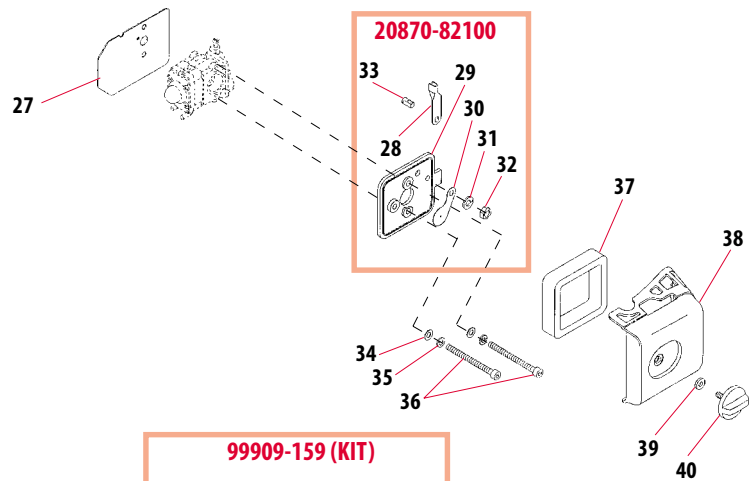
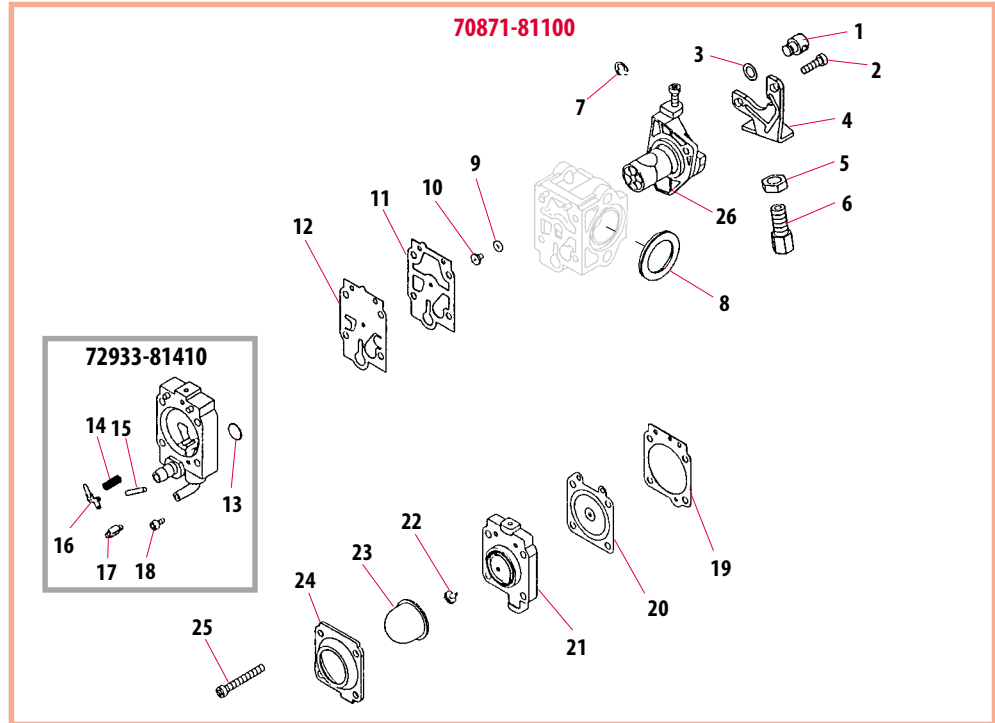
Rev. 1/98

Index No. Indice	Part Number Pieza No. Numero	Part Name	Descripción	Nom de la pièce	Qty. Qty. Cant.	
	<b>70871-92100</b>	<b>TOOL SET</b>	<b>JUEGO DE HERRAMIENTAS</b>	<b>JEU D'OUTILS</b>	<b>1</b>	
	1	TOOL BAG	BOLSA DE HERRAMIENTAS	SAC À OUTILS	1	
	2	SPARK PLUG WRENCH	LLAVE DE BUJIA	CLÉ À BOUGIES	1	
	3	SCREW DRIVER	DESTORNILLADOR	TOURNEVIS	1	
	4	SPANNER	LLAVE	PLAQUE-CROCHET	1	
	5	WRENCH	LLAVE	CLÉ	1	
	6	WRENCH	LLAVE	CLÉ	1	
	7	COVER (30")	TAPA (30")	COUVERCLE (30")	1	
	8	COVER (40")	TAPA (40")	COUVERCLE (40")	1	
OPTION	<b>99909-317</b>	<b>DEBRIS DEFLECTOR ASSY.</b>	<b>DEFLECTOR COMP.</b>	<b>DÉFLECTEUR COMP.</b>	<b>1</b>	
	9	BOLT	PERNO	BOULON	3	
OPTION	10	99909-20230	CLUTCH DRUM WRENCH	LLAVE	CLÉ	1

CARBURETOR  
CARBURADOR  
CARBURATEUR

Rev. 1/98

WALBRO  
WYJ-176



CARBURETOR  
CARBURADOR  
CARBURATEUR

Rev. 1/98

Index No. Indice	Part Number Pieza No. Numero	Part Name	Descripción	Nom de la pièce	Qty. Qty. Cant.
	<b>70871-81100</b>	<b>CARBURETOR ASSY.</b>	<b>CARBURADOR COMPLETOR</b>	<b>CARBURATEUR COMPLET</b>	<b>1</b>
1	72933-81450	SWIVEL	COLGADOR GIRATORIO	SUPPORT DU PIVOT	1
2	70097-81290	SCREW	TORNILLO	VIS	2
3	20089-81185	WASHER	ARANDELA	RONDELLE	1
4	20089-81130	BRACKET	ABRAZADERA	SUPPORT	1
5	20036-81120	NUT	TUERCA	ÉCROU	1
6	20089-81110	CABLE ADJUSTER	TENSIONADOR	TENDEUR DU CÂBLE	1
7	20036-81195	E-RING	SEGURO DEL PASADOR	RONDELLE DE BLOCAGE	1
8	72933-81250	RING GASKET	EMPAQUETADURA	JOINT	1
9	70097-81220	O-RING	ANILLO	JOINT TORIQUE	1
10	72934-81230	MAIN JET (#37)	AGUJA CENTRAL (#37)	GICLEUR PRINCIPAL (#37)	1
11	70097-81310	GASKET, PUMP	EMPAQUETADURA, BOMBA	JOINT DE LA POMPE	1
12	70097-81320	DIAPHRAGM	DIAFRAGMA	MEMBRANE	1
	<b>72933-81410</b>	<b>PUMP BODY ASSY.</b>	<b>BOMBA COMP.</b>	<b>BOITIER DE POMPE COMP.</b>	<b>1</b>
13	70030-81380	SCREEN	GUARDACHISPAS	PARE-ÉTINCELLES	1
14	72933-81270	SPRING	RESORTE	RESSORT	1
15	22100-81250	PIN	PASADOR	AXE	1
16	22100-81230	LEVER	PALANCA	LEVIER	1
17	20036-81440	NEEDLE VALVE	AGUJA VALVULA	POINTEAU	1
18	20016-81450	SCREW	TORNILLO	VIS	1
19	20016-81280	GASKET	EMPAQUETADURA	JOINT	1
20	22100-81260	METERING DIAPHRAGM	DIAFRAGMA	MEMBRANE	1
21	20016-81420	PUMP BASE	BOMBA, BASE	BASE DE LA POMPE	1
22	99909-207	VALVE	VALVULA	SOUPAPE	1
23	20036-81670	PRIMER, PUMP	BOMBA, CEBADOR	AMORCEUR	1
24	20016-81510	PUMP COVER	TAPA DE LA BOMBA	COUVERCLE DE LA POMPE	1
25	20016-81140	SCREW	TORNILLO	VIS	4
26	99909-34739	THROTTLE VALVE ASSY.	VALVULA COMP.	VALVE D'ACCÉLÉRATEUR COMP.	1
27	20870-82411	GASKET	EMPAQUETADURA	JOINT	1
	<b>20870-82100</b>	<b>CLEANER BODY ASSY.</b>	<b>FILTRO CUERPO COMP.</b>	<b>CORPS DU FILTRE À AIR COMP.</b>	<b>1</b>
28	20870-82120	CHOKE LEVER	PALANCA	LEVIER	1
29	20870-82111	CLEANER BODY	FILTRO CUERPO	CORPS DU FILTRE À AIR	1
30	20115-82120	CHOKE PLATE	PLACA DE CIERRE	PAPILLON D'ÉTRANGLEUR	1
31	01600-06151	SPRING WASHER	ARANDELA MUELLE	RONDELLE A RESSORT	1
32	11524-06211	NUT	TUERCA	ÉCROU	1
33	20110-82140	CHOKE SHAFT	EJE	AXE	1
34	01610-05080	WASHER	ARANDELA	RONDELLE	2
35	01600-05131	SPRING WASHER	ARANDELA MUELLE	RONDELLE À RESSORT	2
36	01020-05600	BOLT	PERNO	BOULON	2
37	20870-82210	AIR FILTER	FILTRO AIRE	FILTRE À AIR	1
38	20870-82312	AIR FILTER COVER	TAPA DEL FILTRO	COUVERCLE, FILTRE À AIR	1
39	23627-21220	SEAL	SELLO	BAGUE D'ÉTANCHÉITÉ	1
40	20870-33120	KNOB	ASIDERO	POIGNÉE	1
	<b>99909-316</b>	<b>KWIK KIT</b>	<b>KIT</b>	<b>ENSEMBLE DE RÉPARATION</b>	<b>1</b>
	<b>99909-159</b>	<b>GASKET/DIAPHRAGM KIT</b>	<b>DIAFRAGMA/EMPAQUETADURA</b>	<b>JOINTS/DIAPHRAGMES</b>	<b>1</b>